

FICHE TECHNIQUE

CHAISE ROMAINE



- Hauteur de chute libre: 120cm
- Aucune exigences relatives à la finition du sol sous le module :

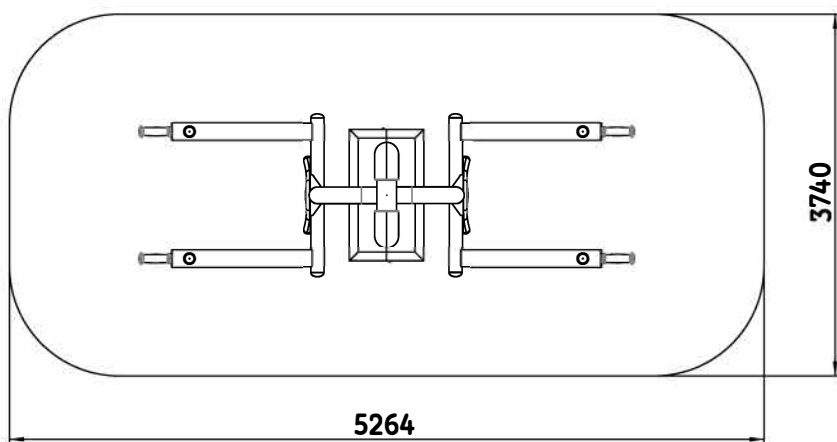
Béton, enrobé et stabilisé	Terreau naturel	Sol engazonée	Copeaux de bois*	Gravier*	Sable*	Sol souple*	Dalle amortissante*	Gazon synthétique*
✓	✓	✓	✓	✓	✓	✓	✓	✓

* Selon la norme EN 16630.

- Age minimum: 14 ans
- Taille minimum: 1.40m

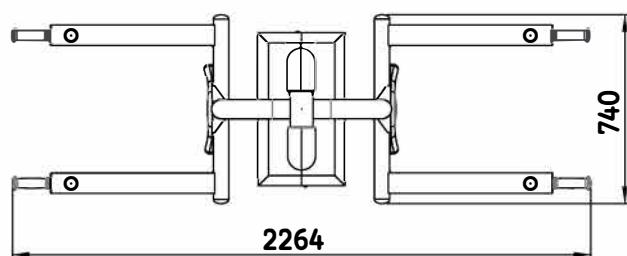
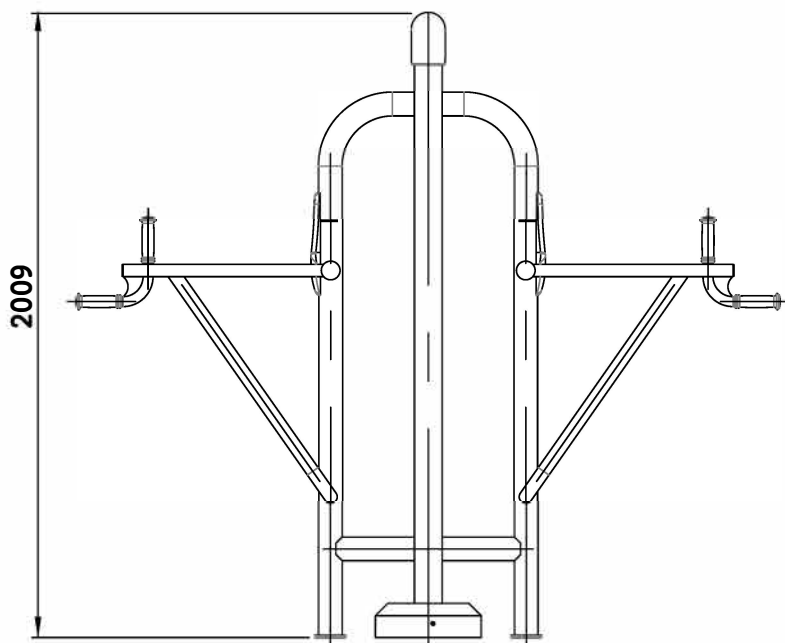
SURFACE UTILE : 20 M2 + DIMENSIONS

AVEC ZONE D'IMPACT COMPRISE NORME EN 16630



INVENTAIRE

2	Chaise romaine
1	Double potence (+visserie)
1	Tabouret d'ancrage (+visserie)
1	Cache acier



MATÉRIEL NÉCESSAIRE



Petite pelleteuse ou pelle



Pioche



Niveau



Cordeau



Clé 5 pans fournie



Etais, madrier...



1 à 2

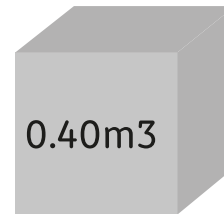


1 élément de mesure



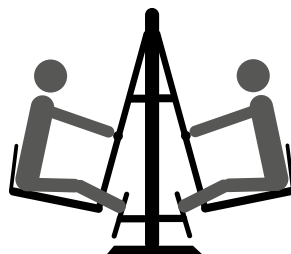
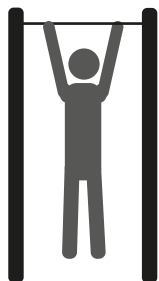
Bétonnière ou toupie

► Dosage béton: 350kg/m³



Volume de béton utile

SURFACE LIBRE



Tout obstacle (trottoir, trou, pierre...)

Espace minimum requis entre chaque appareil et/ou obstacle selon norme EN16630.

ATTENTION: Le non respect des consignes d'installations et d'entretien des machines FREETNESS entraîne la perte des garanties liées à celles-ci.

Par ailleurs, la réglementation impose au gestionnaire des équipements :

- d'interdire l'accès aux équipements tant que leur installation n'est pas définitive et sécurisée ainsi qu'en cas de maintenance ou de défaut constaté.

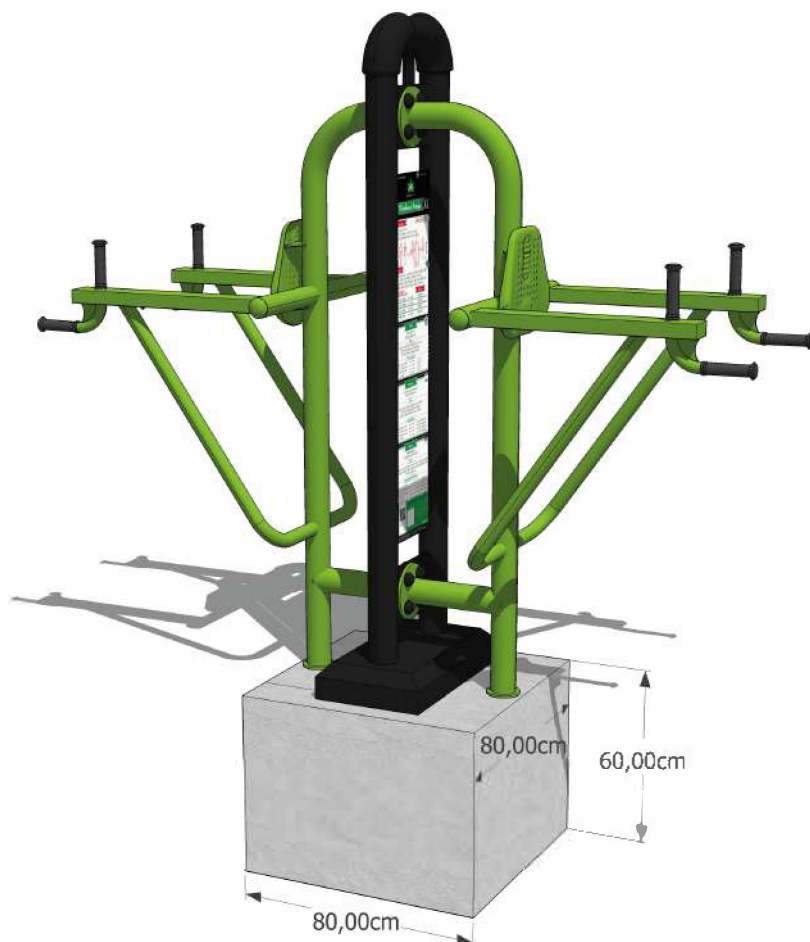
- de s'assurer du bon fonctionnement et de la stabilité des appareils par des vérifications à intervalles réguliers comme définies dans notre fiche de contrôle.

Les dimensions sont données à titre indicatif uniquement et peuvent être amenées à changer. Il convient d'attendre de recevoir votre appareil avant de réaliser votre plan d'implantation.

PLAN DE FONDATIONS

Nature du sol :

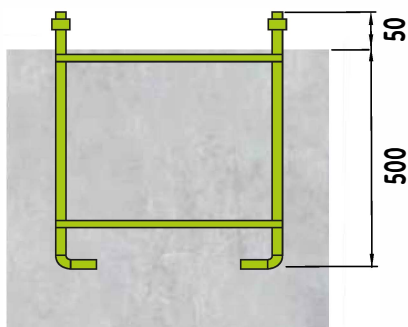
Les machines de sport doivent être implantées sur un terrain plat et stable. Pour la finition de sol, se référer à la norme EN 16630 : 2015



FONDATIONS

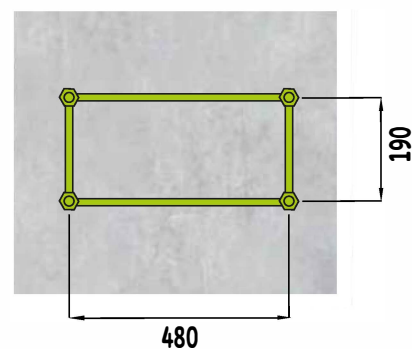
Mise en place du tabouret d'ancrage

Effectuer les fouilles, puis positionner le tabouret d'ancrage dans le béton frais selon le plan. Laisser dépasser de 5cm les tiges filetées. Vérifier le niveau du plot béton et du kit une fois celui-ci placé dans le béton. Essayer les projections de béton sur le filetage utile.



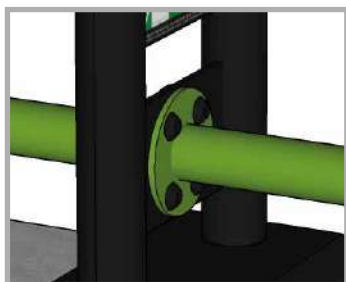
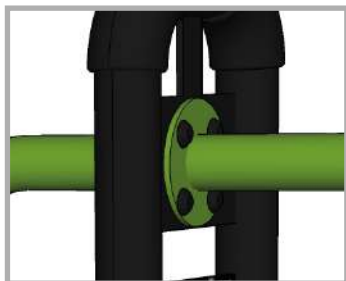
Vérification de l'ancrage

Avant de sceller l'ancrage dans le béton, bien vérifier l'espacement des tiges filetées comme sur le plan

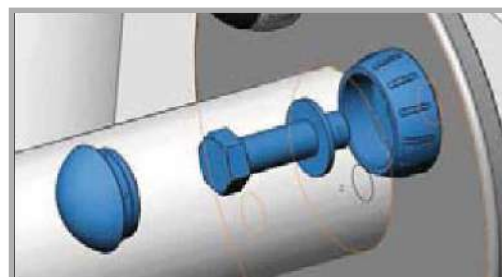
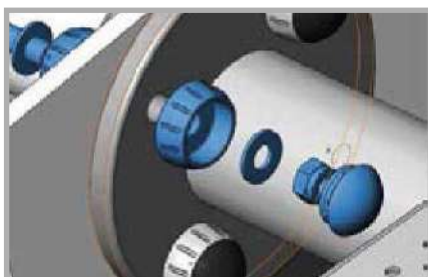
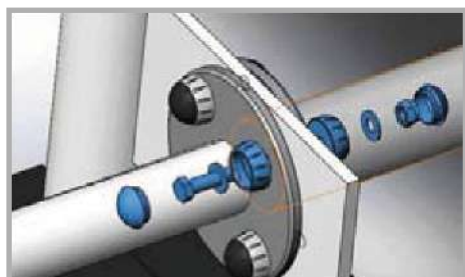


MONTAGE DE L'APPAREIL

Lorsque le béton est sec, positionner l'appareil et le boulonner fermement.
Après avoir vérifié l'absence de prise de jeu, refermer le cache en acier à l'aide des deux écrous.

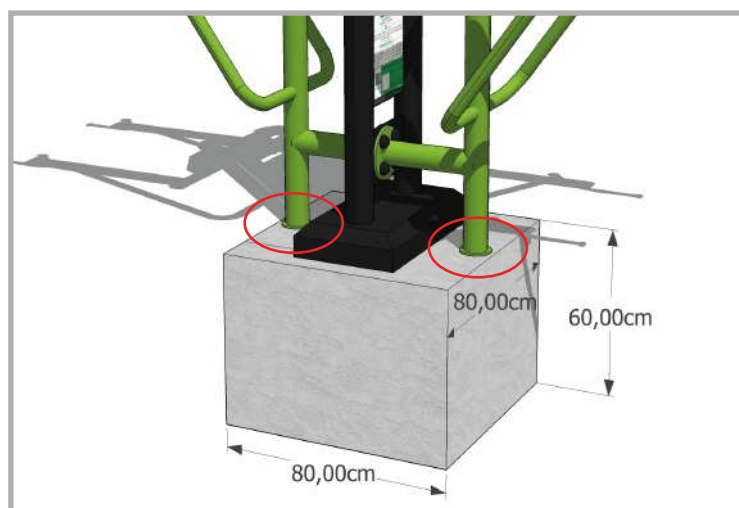


Visser les deux côtés de l'appareil sur la double potence
comme sur le plan avec la visserie fournie.



Vérification des points d'appui

Vérifier que les pieds situés sous la Chaise Romaine reposent parfaitement sur la dalle béton.
Si besoin, ajouter du béton sous les pieds afin que ceux-ci reposent bien au sol.
(Il est impératif de jamais laisser les pieds de l'appareil au dessus du niveau de la dalle).



Vérification des pieds d'appuis

Les pieds des deux côtés doivent parfaitement
reposer sur la dalle.

ENTRETIEN STRUCTURE



NETTOYAGE

Pour nettoyer vos machines, ne pas utiliser de produits de nettoyage autre que de l'eau savonneuse.

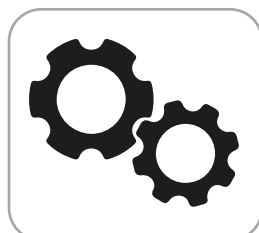


USAGE

L'utilisation des équipements est sous l'entière responsabilité des praticants, il est donc indispensable que le panneau, comportant les mises en garde et consignes à respecter fixé sur chaque machine, soit parfaitement lisible par l'utilisateur.

Rappel : Les équipements sont accessibles à tous dès 1m40.

Les machines doivent être utilisées exclusivement selon les mouvements pour lesquelles elles sont conçues (comme affiché sur les panneaux). Toute autre utilisation détournée de la machine est proscrite et entraînerait l'annulation des garanties.



RODAGE

Durant les premières semaines d'utilisation vérifiez régulièrement les différents serrages de l'appareil.



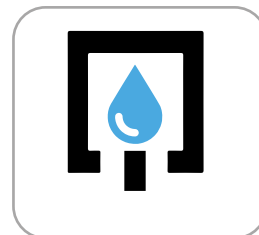
CONTRÔLE

Utilisez la **grille de contrôle** fournie avec chaque appareil pour assurer un bon suivi et une réactivité optimale en cas d'anomalie.



PIÈCES DE RECHANGE

Toutes les pièces de rechange doivent être conformes aux spécifications du fabricant.



ORIFICE DE DRAINAGE

Le cas échéant, vérifiez fréquemment que les orifices de drainage restent libres de toute obstruction.

GRILLE DE CONTRÔLE PÉRIODIQUE DES MACHINES

APPAREIL CONTRÔLÉ : CHAISE ROMAINE

Nom du contrôleur		date :		date :		date :		date :		date :	
Fréquence	Points de contrôle	✓	✗	✓	✗	✓	✗	✓	✗	✓	✗
Hebdomadaire	Contrôle visuel structure										
	Propreté de l'aire de sécurité										
	Examen visuel de la surface										
	Vandalisme										
Trimestrielle (reprendre les points de contrôle hebdomadaires)	Stabilité du module										
	Fondation										
	Pièces manquantes										
	Pièces cassées										
	Usure des panneaux d'informations										
	Moisissure										
	Fondations										
	Arrêtes vives										
	Fissures, fentes										
	Prise de Jeu										
	Visserie cache écrou										
Annuelle (reprendre tous les points de contrôle)	Corrosion										
	État des roulements										
	Sûreté de l'ensemble										
Remarques											